



**ANEXO 1**

**ESPECIFICACIONES TÉCNICAS**  
**LICITACIÓN PÚBLICA LOCAL CON CONCURRENCIA DEL COMITÉ JIRA-RG-CCC-021/2018**  
**“Servicio y reparación de tractor, compostadora y báscula para camión”**

**Comité de Adquisiciones**  
**Junta Intermunicipal de Medio Ambiente para la**  
**Gestión Integral de la Cuenca Baja del Río Ayuquila**

Los materiales y equipo solicitado en la presente Licitación se proporcionarán de acuerdo a las siguientes especificaciones y características mínimas:

| Renglón<br>Numero | Cantidad | Descripción  | Marca y Modelo<br>en lo que<br>aplique |
|-------------------|----------|--|--|
| 1                 | 1        | Se requiere de la reparación de una báscula para camión, incluir en su propuesta cambio de cableado, cambio de sensores de peso, revisión de monitor e impresora y calibración. La propuesta deberá incluir descripción de materiales y mano de obra.  |  |
| 2                 | 2        | Se requiere de la reparación de 1 tractor marca John Deere modelo 5725, doble tracción, de 83 hp y 1 compostadora marca Tornado modelo 1000, incluir en su propuesta refacciones, insumos (aceites, grasas, anticongelantes, etc.), mano de obra y traslado al sitio donde se realizarán los servicios solicitados. (El tractor y la compostadora se encuentran en la localidad de Tonaya, Jalisco). Se anexan imágenes del tractor y la compostadora. |  |

Lugar y Fecha.

\_\_\_\_\_  
Nombre de la empresa

Nombre y firma del representante legal y/o propietario

Quien manifiesta bajo protesta de decir verdad, que a esta fecha el mandato con el que se ostenta no le ha sido modificado o revocado, y que por tanto la cotización es cierta y actual.

**ANEXO 4.**

**LICITACIÓN PÚBLICA LOCAL CON CONCURRENCIA DEL COMITÉ No. JIRA-RG-CCC-021/2018.  
PROPUESTA ECONÓMICA.**

**Comité de Adquisiciones**

**Junta Intermunicipal de Medio Ambiente para la  
Gestión Integral de la Cuenca Baja del Río Ayuquila (JIRA).**

Los costos por el producto/servicio solicitado en la presente Licitación, se desglosan a continuación:

| Numero | Cantidad | Unidad de Medida | Descripción  | Precio Unitario | Total |
|--------|----------|------------------|--|-----------------|-------|
| 1      | 1        | Servicio         | Reparación de una báscula para camión (desglosar los costos de refacciones y mano de obra)   |                 |       |
| 2      | 2        | Servicio         | Reparación de 1 tractor marca John Deere modelo 5725, doble tracción, de 83 hp y 1 composteadora marca Tomado modelo 1000 (desglosar costos de refacciones y mano de obra) |                 |       |
|        |          |                  | Incluir todos los costos inherentes al servicio solicitado (gastos de traslado, impuestos, etc.), desglosando el I.V.A.  |                 |       |
|        |          |                  |  | Subtotal        |       |
|        |          |                  |  | IVA             |       |
|        |          |                  |  | Total           |       |

Declaro bajo protesta de decir verdad que los precios cotizados tienen una vigencia de 30 días naturales contados a partir de la apertura de la propuesta económica.

**Nota:**

1. Especificar forma de pago.
2. Incluir todos los costos inherentes al servicio solicitado en su cotización, entre los cuales se encuentra el costo de traslado al sitio donde se llevará a cabo la reparación.
3. Especificar tiempos de entrega, considerando como fecha límite 30 días naturales posteriores a la notificación del fallo, en el domicilio que indique la convocante en el contrato, el cuál será en la ciudad de Autlán, por lo que deberá prever la totalidad de los costos implícitos para la entrega de los bienes en el lugar señalado.

(Lugar y fecha)

**ATENTAMENTE**

\_\_\_\_\_  
(Nombre del representante legal)

(Cargo)

(Nombre de la empresa)

Quien manifiesta bajo protesta de decir verdad que a esta fecha con el mandato con el que ostenta no le ha sido modificado o revocado y que por tanto la cotización es cierta y actual.



**CARTA COMPROMISO**

**LICITACIÓN PÚBLICA LOCAL No. JIRA-RG-CCC-021/2018.**

Guadalajara, Jalisco. A 27 de Diciembre del 2018.

**H. Comité de Adquisiciones de la JIRA  
Junta Intermunicipal de Medio Ambiente para la  
Gestión Integral de la Cuenca Baja del Río Ayuquila (JIRA)  
Presente:**

Por medio de la presente manifiesto mi deseo de participar en la Licitación Pública Local que lleva por número JIRA-RG-CCC 021/2018 para la contratación de "Servicio y reparación de tractor, compostadora y báscula para camión", por tanto, acepto todos y cada uno de los términos planteados en ésta.

Sin otro particular de momento, me pongo a sus órdenes para cualquier aclaración.

**ATENTAMENTE**

**Eliminado: Art. 21 LTAIPJM**

**Geog. Carlos Alberto Saracco Álvarez  
Representante Legal  
Quercus Geosoluciones S.A. de C.V.**

002



PROPUESTA TÉCNICA (Anexo 1)

LICITACIÓN PÚBLICA LOCAL No. JIRA-RG-CCC-021/2018.

Guadalajara, Jalisco. A 27 de Diciembre del 2018.

H. Comité de Adquisiciones de la JIRA  
Junta Intermunicipal de Medio Ambiente para la  
Gestión Integral de la Cuenca Baja del Río Ayuquila (JIRA)  
Presente:

Los materiales y equipo solicitado en la presente Licitación se proporcionarán de acuerdo a las siguientes especificaciones y características mínimas:

| Renglón Número | Cantidad | Descripción  | Marca y Modelo en lo que aplique   |
|----------------|----------|--|--|
| 1              | 1        | Se requiere de la reparación de una báscula para camión, incluir en su propuesta cambio de cableado, cambio de sensores de peso, revisión de monitor e impresora y calibración. La propuesta deberá incluir descripción de materiales y mano de obra.  | -Celdas de Pesaje: Marca Zemic, modelo HM-9B-C3-30T-16B3-R1-B de 30 Ton cada una.<br>-Indicador de peso: Marca Cardinal, modelo IQ710<br>-Impresora electrónica para tickets marca Epson, modelo TM-T20II (o semejante). |
| 2              | 2        | Se requiere de la reparación de 1 tractor marca John Deere modelo 5725, doble tracción, de 83 hp, y 1 Composteadora marca Tornado modelo 1000.<br>-Afinación mayor del motor<br>-Lubricación de partes móviles<br>-Cambio de filtros<br>-Cambio de aceite hidráulico<br>-Cambio de líneas<br>-Reparación de cucharón<br>-Empaques y "estoperos" de pistones<br>-Sustitución de piezas rotas, etc.<br><br>La entrega de los trabajos se realizará en la localidad de Tonaya, Jalisco. |  |

Sin otro particular de momento, me pongo a sus órdenes para cualquier aclaración.

*[Handwritten signature]*  
**Eliminado: Art. 21 LTAIPJM**

Representante Legal: Geog. Carlos Alberto Saracco Álvarez  
Quercus Geosoluciones S.A. de C.V.

Quien manifiesta bajo protesta de decir verdad, que a esta fecha el mandato con el que se ostenta no le ha sido modificado o revocado y que por tanto la cotización es cierta y actual.

*[Handwritten marks and signatures on the right margin]*



## PROPUESTA TÉCNICA

**LICITACIÓN PÚBLICA LOCAL No. JIRA-RG-CCC-021/2018.**  
"Servicio y reparación de tractor, compostadora y báscula para camión",

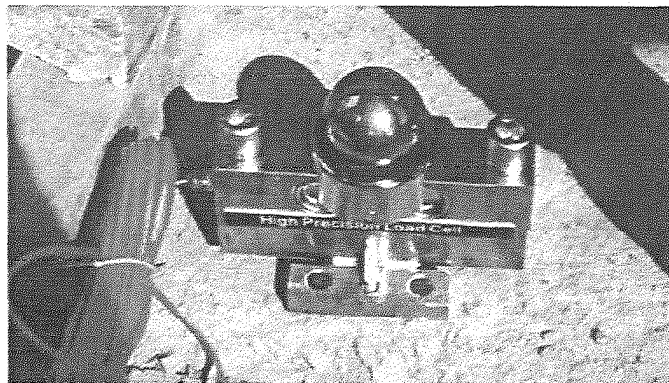
Guadalajara, Jalisco. A 27 de Diciembre del 2018.

**Requerimiento 1:**

Reparación de una báscula para camión, incluir en su propuesta cambio de cableado, cambio de sensores de peso, revisión de monitor e impresora y calibración. La propuesta deberá incluir descripción de materiales y mano de obra.

Para la reparación de la báscula camionera se sustituirán las celdas de pesaje por las siguientes:

- 8 celdas de Marca Zemic, modelo HM-9B-C3-30T-16B3-R1-B para 30 toneladas (30,000 kilogramos).  
Estas celdas son de soporte esférico, el cual soportan más los movimientos de la plataforma por el paso de camiones pesados, a diferencia de los soportes cilíndricos.  
Se anexa ficha informativa de las celdas.



Detalle de la celda de pesaje

- Nivelación de plataforma.  
La plataforma de pesado se tiene que nivelar para su correcto funcionamiento.

*[Handwritten signatures and initials]*



Detalle del procedimiento de nivelación

- Caja de conexiones

Caja de conectores de 8 salidas para recepción de la información de las celdas de pesaje.



- Indicador digital de peso:

Marca Cardinal, modelo IQ Plus 710, en caja de acero inoxidable, con pantalla para 16 caracteres.

Se anexa ficha técnica.

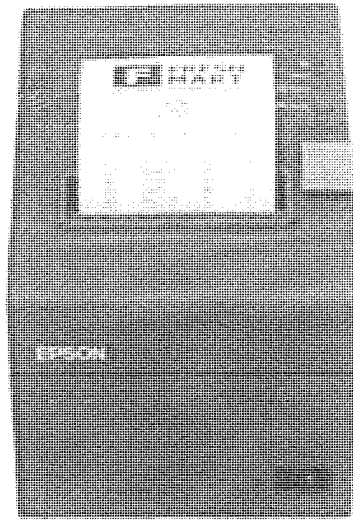


- Impresora electrónica de Tickets:

Marca Epson, modelo TM-T2011 o semejantes (por disponibilidad en el mercado) de alta velocidad de impresión, gran fiabilidad y funcionamiento económico.

Se anexa ficha técnica.

*Handwritten signatures and initials in the bottom right corner of the page.*



Requerimiento 2.1:

Reparación de 1 tractor marca John Deere modelo 5725.

La reparación del tractor incluye:

- -Afinación mayor del motor, cambio de aceite, cambios de filtros de aire, aceite, de combustible, limpieza de inyectores, etc.
- Cambio de aceites hidráulicos
- Cambio de líneas hidráulicas
- Cambio de piezas rotas
- Reparación del cucharón con soldadura de alta dureza.
- Empaques y "estoperos" de pistones
- Sustitución de piezas rotas, etc.
- Limpieza en general.

Requerimiento 2.2:

Reparación de 1 Composteadora marca Tornado modelo 1000.

La reparación del tractor incluye:

- Cambio de aceite hidráulico
- Cambio de líneas hidráulicas
- Mantenimiento al motor hidráulico
- Limpieza de líneas de agua
- Limpieza en general

**Eliminado: Art. 21 LTAIPJM**

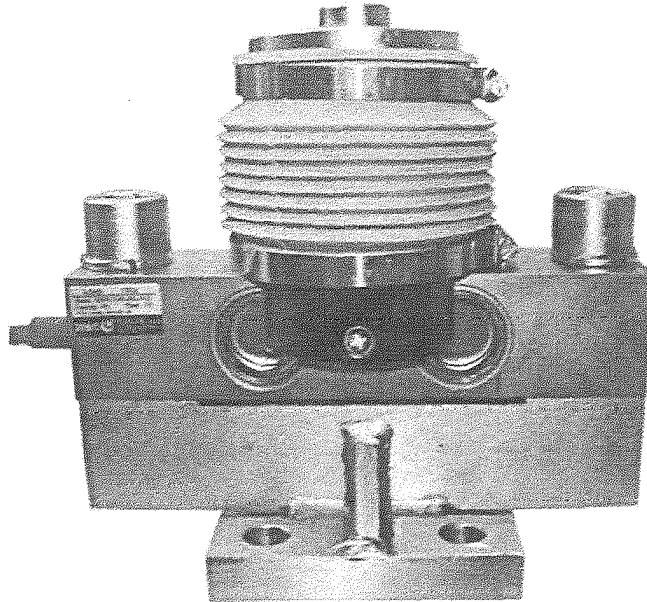
Representante Legal: Geog. Carlos Alberto Saracco Álvarez

Quercus Geosoluciones S.A. de C.V.

# Type HM9B Load Cell



005



## Short description



- Nickel plated alloy steel IP68 dual shear beam load cell
- High accuracy
- Suitable for truck, track, hopper and other electronic weighing devices
- Current calibrated (sc-option)

OIML test certificate no. D09-06-08  
C of C no. R50/2000-CN1-06-06

## Available models

| Capacity | Accuracy | Full article description  |
|----------|----------|---------------------------|
| 10t      | C3       | HM9B-C3-10t-12B-2-FH      |
| 20t      | C3       | HM9B-C3-20t-12B-2-FH      |
| 25t      | C3       | HM9B-C3-25t-20B(-SC)-2-FH |
| 30t      | C3       | HM9B-C3-30t-20B(-SC)-2-FH |
| 40t SF   | C3       | HM9B-C3-40tSE-12B-2-FH    |
| 40t      | C3       | HM9B-C3-40t-20B-2-FH      |
| 50t      | C3       | HM9B-C3-50t-20B-2-FH      |

Specifications and dimensions are subject to change without notice and do not constitute any liability whatsoever.

Zemic Europe B.V.  
Leerlooierstraat 8  
4871 EN Etten-Leur  
The Netherlands

Nr. 2018.05 HM9B Rev.6

1/3

T: +31 76 50 39480  
F: +31 76 50 39481  
info@zemic.nl  
www.zemic.nl

# Type HM9B Load Cell



006

## Detailed specifications HM9B

| Accuracy class                         |   | OIML R60 C3               |                      |
|--|---|---------------------------|----------------------|
| Output sensitivity ( = FS )            | mV/V                                    | 2.0 ± 0.002               |                      |
| Maximum capacity ( E <sub>max</sub> )  | t                                       | 10, 20, 25                | 30, 40SE, 40, 50     |
| Max. number of load cell intervals     | n <sub>LC</sub>                         | 3000                      |                      |
| Ratio of min. LC verification interval | Y = E <sub>max</sub> / V <sub>min</sub> | 15000                     | 7500                 |
| Combined Error                         | %FS                                     | ≤ ± 0.0230                |                      |
| Minimum dead load                      | Of E <sub>max</sub>                     | 0%                        |                      |
| Safe overload                          | of E <sub>max</sub>                     | 150 %                     |                      |
| Ultimate overload                      | of E <sub>max</sub>                     | 300 %                     |                      |
| Zero balance                           | of FS                                   | < + 1.5 %                 |                      |
| Excitation, recommended voltage        | V                                       | 5 ~ 12                    |                      |
| Excitation maximum                     | V                                       | 18                        |                      |
| Input resistance                       | Ω                                       | 700 ± 7                   |                      |
| Output resistance                      | Ω                                       | 700 ± 7                   |                      |
| Insulation resistance                  | MΩ                                      | ≥ 5000 ( at 50VDC )       |                      |
| Compensated temperature                | °C                                      | -10 ~ +40                 |                      |
| Operating temperature                  | °C                                      | -35 ~ +65                 |                      |
| Storage temperature                    | °C                                      | -40 ~ +90                 |                      |
| Element material                       |   | Nickel plated alloy steel |                      |
| Ingress Protection (acc. to EN 60529)  |   | IP68                      |                      |
| ATEX classification (optional)         |   | II1G Ex ia II1C T4        | II1D Ex iaD 20 T73°C |
|  |   |                           | II3G nL II1C T4      |

## Wiring

### Wiring:

Shielded, 4 conductor cable.

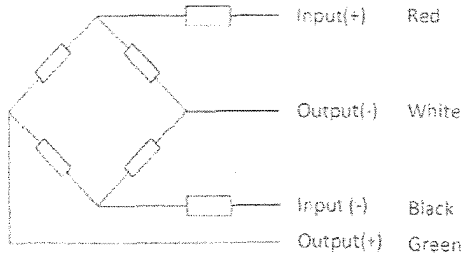
Cable diameter: Ø5.5mm.

Standard cable length for 10t and 20t: 12m and higher capacities: 20m.

Lower capacities also available with 20m and higher capacities with 12m cable.

Shield not connected to element.

### 4-wire diagram



Specifications and dimensions are subject to change without notice and do not constitute any liability whatsoever.

Zemic Europe B.V.  
 Leerlooierstraat 8  
 4871 EN Etten-Leur  
 The Netherlands

Nr. 2016-05 HM9B Rev6

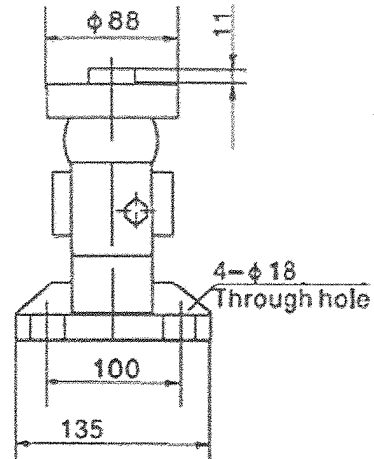
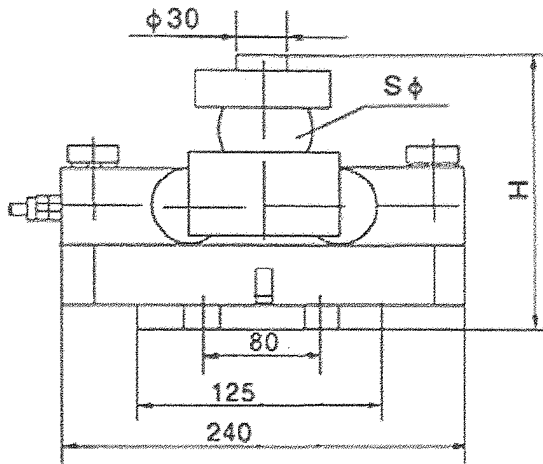
2/3

T: +31 76 50 39480  
 F: +31 76 50 39481  
 info@zemic.nl  
 www.zemic.nl

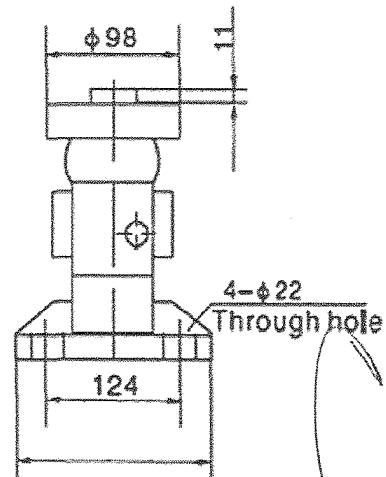
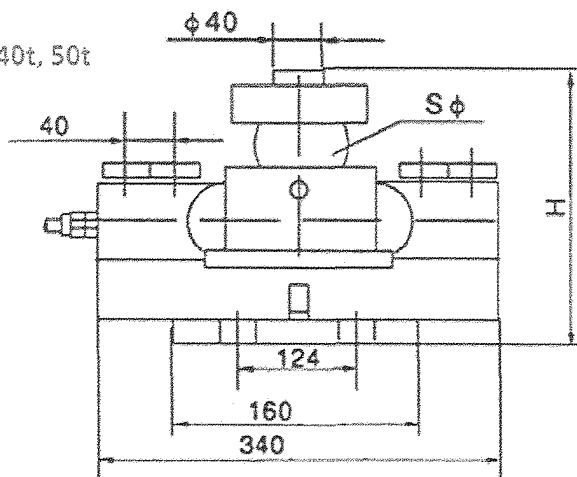
# Type HM9B Load Cell

Dimensions in mm

10t-40tSE



40t, 50t



| Dimension Capacity | H   | ØS |
|--------------------|-----|----|
| 10t                | 195 | 50 |
| 20t-40tSE          | 225 | 76 |
| 40t, 50t           | 267 | 82 |

Specifications and dimensions are subject to change without notice and do not constitute any liability whatsoever.

Zemic Europe B.V.  
Leerlooierstraat 8  
4871 EN Etten-Leur  
The Netherlands

Nr. 2018.05 HM9B Rev6

3/3

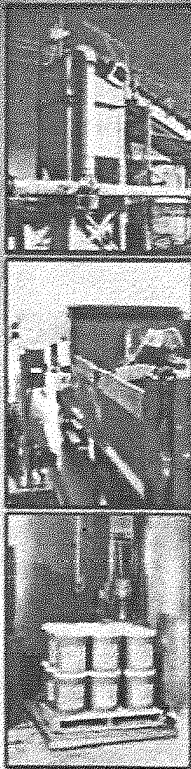
T: +31 76 50 39480  
F: +31 76 50 39481  
info@zemic.nl  
www.zemic.nl

*Handwritten signature*

*Handwritten signature*

# IQ 710

INDICADOR DE PESO DIGITAL



**RICE LAKE™**  
WEIGHING SYSTEMS  
Commitment Beyond Measurement®

*Handwritten signature and scribbles.*

# IQ plus® 710. Es para su proceso, usted elige.

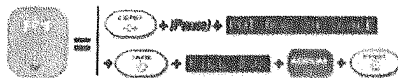
## ¿Qué quiere hacer hoy?

Con los indicadores tradicionales, quizá pueda cubrir sus requerimientos de tecnología. El IQ plus 710 lo puede hacer posible de manera más fácil. ¿Quiere automatizar su proceso actual o el que ya tiene? ¡Adelante! Use cualquiera de las teclas macro estándares para hacerlo.



¿Quiere más? Están disponibles hasta 60 procesos con funciones de macro para el IQ plus 710 que actualmente sus operadores pueden usar, o solamente dígame que hacer de manera sencilla.

¿Necesita una función para detener y esperar a que el operador verifique o que quiera añadir algún ingrediente? ¡Adelante!, Después de todo, es su proceso.



¿No es suficiente? Lige macros y comandos con el IQ plus 710, único programable para automatizar su sistema. Ahora puede ver en que etapa está su proceso - porque el IQ plus 710 le dirá..



## Multilingüaje

Sabiendo el alcance de este dispositivo a nivel internacional, el IQ plus 710 puede ser programado con hasta 26 caracteres, satisfaciendo la necesidad multilingüaje. Esto asegura su proceso y para operaciones multinacionales.



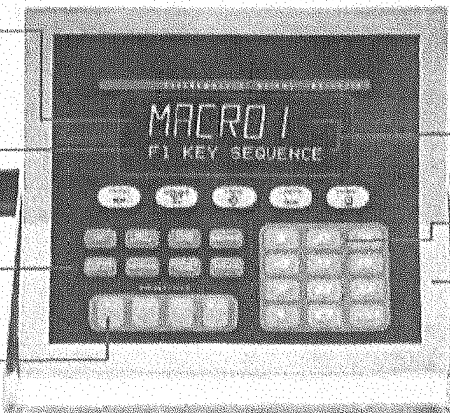
**Caracteres LED's Azules**  
ayudan a una lectura más fácil en ambientes con mucha luz o oscuridad

**Procesos Configurables**  
pueden ser editados a través del teclado o a través del display del proceso.

**5 Teclas Primarias**  
elimina el cambio entre las funciones comunes de pesaje.

**Tecla de función**  
ayuda a realizar las tareas programadas más comunes.

**Teclas de macro**  
pueden ser programadas para incluir tareas de un proceso específico.



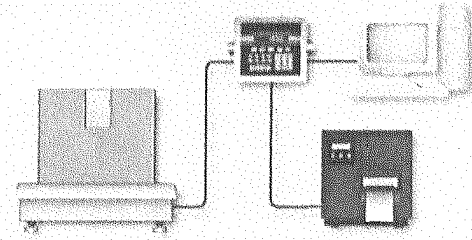
**Alfabetización**  
puede ser de 16 caracteres alfanuméricos en la parte de números y en la información.

**Teclado estándar**  
permite introducir IDs y números de parte.

**MEMA 4K**  
clase de teclado de acero inoxidable.

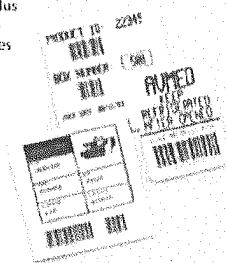
## No es la información, sino lo que quieres hacer con él

El IQ plus 710 simplifica el manejo de información. Con dos puertos de comunicación serial permite mayor flexibilidad para transmisión de información del pesaje a la impresora, a un indicador programable, a la PC o cualquier otro dispositivo. Con seis salidas programables a impresora le da mayor ajuste para seleccionar la información que quiere enviar por algún puerto. ¿Necesite comunicarse a varios IQ plus 710s en su negocio? Nuestra función estándar RS-485 ofrece comunicación bidireccional.



## Etiquetas y Tickets Personalizables.

Permite el control para realizar de manera sencilla el diseño personalizable de etiquetas y tickets con la información y descripción que necesite, como descripción de producto e IDs, número de lotes, número de inventario, peso total y neto, códigos de barras y fotoritmo de su impresora.

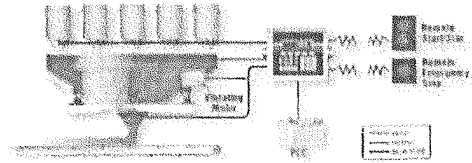


## El control de automatización es más sencillo

El IQ plus 710 es rápido y una solución magnífica para automatizar el control del proceso. Si su aplicación requiere agregar varios ingredientes a un lote, o cualquier otro proceso, el IQ plus 710 puede ejecutar varias tareas de manera secuencial, en comandos, o simultáneos. Un amplio arreglo para seleccionar configuraciones y personalizadas para satisfacer sus necesidades particulares.

Hasta con 16 funciones programables puede realizar su operación para notificar a los operadores: en el proceso en que está, preguntar por una acción, o etiquetas. Esto hace más sencillo controlar el control de una sala báscula en el mercado.

Tomando la automatización hacia el siguiente nivel, el IQ plus 710 es compatible con las redes remotas de E/S de Allen-Bradley® y Profibus®. Esta capacidad permite al IQ plus 710 se integre la información de pesaje sobre las demás tecnologías.

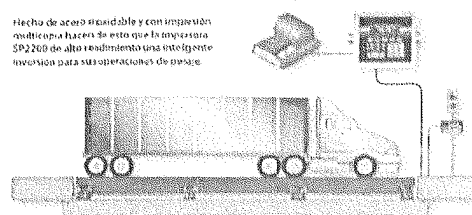


## El control de la información en sus manos.

El programa de IQ plus 710 está diseñado para ser flexible y ejecutar una variedad de aplicaciones de pesaje. Tiene una memoria que almacena hasta 300 números de y está asociado con los pesos netos. Su velocidad ayuda al rápido resultado de salida de la báscula. Para operaciones donde los camiones frecuentemente usan la báscula. Los IDs y pesos pueden almacenados hasta que sean manualmente borrados. En las aplicaciones donde los nuevos camiones llegan diariamente, el IQ plus 710 puede configurarse para autoborrar después de que cada camión es pesado.

El programa IQ plus 710 tiene hasta seis modos. Tres modos permiten que los pesos netos se integren con el teclado, status del teclado, y ligeros al ID del camión - una verdadera ventaja cuando una flota de varios camiones idénticos tienen virtualmente el mismo peso estando vacíos. Para operaciones donde los camiones llegan llenos o sin la carga completa, el programa tiene la función de "cambio de valor" donde automáticamente se asigna el peso como neto. El programa tiene la versatilidad de permitir que el IQ plus 710 maneje la información de peso a nuevos niveles de simplicidad.

Hecho de acero inoxidable y con impresión múltiple hacen de esto que la impresora SP2200 de alto rendimiento una excelente inversión para sus operaciones de pesaje.

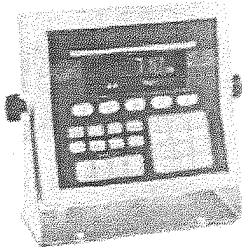


009

# IQ 710

## INDICADOR DE PESO DIGITAL

010



### Simplemente sofisticado.

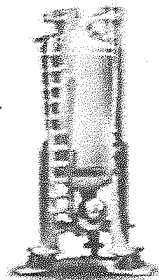
#### FILL TO ZERO LINE

Porque es una buena inversión, el IQ plus 710 también es ideal para aplicaciones que simplemente requieren resistencia, este instrumento es confiable sin subidos ni ruidos. El teclado es fácil de entender, y ayuda a con sus funciones. Todas las funciones se muestran claramente, y pueden fácilmente crearse comandos

proprios para guiar a los operadores através del proceso. Adicionalmente los mensajes son mostrados durante la ejecución de las rutinas.



### RATTLE TRAP® Vibration Control



Alcanzar el funcionamiento óptimo significa que esta escogiendo un instrumento que virtualmente elimina la interferencia causada por agitadores, mezcladores o cualquier otra forma de vibración.

El IQ plus 710 utiliza una variedad de parámetros que trabajan para alcanzar el balance de la medición, estabilidad y velocidad.

Estas también son completamente configurables para lograr los requerimientos de las aplicaciones individuales.

### Complete la automatización con integración de la red

El poderoso IQ plus 710 esta disponible también con una interfase remota de red de E/S, permitiendo así una fácil integración, medición de control de peso con los sistemas de automatización Allen-Bradley PLC® y SLCTM.

Provee una rápida solución, así como una fácil y barata interfase para uso multi-vendedor. La interfase IQ plus 710 provee una conexión de alta velocidad a otros dispositivos en su red.



### Funciones Estándar

- 7 dígitos de alto 0.71" (1.8cm), Display Fluorecente al vacío, 2 líneas de información descriptivas, 16-5x7 VFD matrices de punto para dígitos alfanuméricos
- Acero inoxidable NEMA 4X
- Montaje universal - Configuración de montaje de 360°
- Hora y Fecha
- 30 Actualizaciones por segundo (seleccionables)
- Control de vibración RATTLE TRAP®
- 20 pasos programables
- Ocho entradas digitales y ocho salidas digitales
- Dos puertos de comunicaciones
- Panel frontal o configuración EDP y operación
- Memoria de hasta 300 IDs con 6 modos de operación
- Potencia de 8 350-ohm de celdas de carga
- Teclado alfanumerico expandido de 29 teclas
- 6 Formatos para impresión programables de hasta 300 caracteres
- Selección de menu para funciones y parámetros
- Cuatro funciones macro programables
- Comandos de 16 caracteres
- Numeración de ID
- Numeración consecutiva
- Sumadora
- Código de supervisor
- Cinco puntos de calibración
- Comandos de transmisión de errores

### Opciones / Accesorios

- Kit de panel de montaje (Solo carátula)
- Módulo de relay de 8 canales
- Módulo de salida análoga 0-10VDC/4-20 mA
- Kit de interase remota de E/S Allen-Bradley
- Kit de interfase Profibus DP

### Especificaciones

|                           |  |
|---------------------------|--|
| Resolución de pantalla:   | Hasta 100,000 graduaciones   |
| Grado de conversión:      | Configurable de actualizaciones 30, 15, 7 y 3 por segundo                          |
| Ruido (salida):           | 4.5 nV/V (max)   |
| Voltaje de Exitación:     | 0.3 µV p-p con filtro digital a 4 10 ±0.5 VDC, 8 x 350Ω celdas de carga            |
| Puertos Seriales:         | 1 Pto-EDP, Full Duplex RS-232 o RS-485   |
| Protección de Circuito:   | Protección RFI, EMI y ESD en salida e interfaces                                   |
| Salida Análoga:           | Opcional: 0-10V o 4-20ma   |
| Voltajes de línea:        | 115 o 230 VAC  |
| Frecuencia:               | 50 o 60 Hz   |
| Temperatura de Operación: | 14° a 104°F/-10° a 40°C  |
| Dimensiones:              | Ancho 9.5" (24cm) x Alto 8.4" (21cm) Fondo 5.25" (13cm) Fondo Total 4.95" (12.5cm) |
| Peso:                     | 7.5lb (3.4Kg)  |
| Garantía:                 | Limitada a 2 años  |

### Aprobaciones



Camino a la Presa El Palote No. 1004-2 - Frasco, La Herradura, El Rosario - 31170  
Tel.: (477) 7176733 y 7902279. ID: 72'591378\*1 - León, Guanajuato, MEXICO  
reyca@basculasreyca.com - www.basculasreyca.com

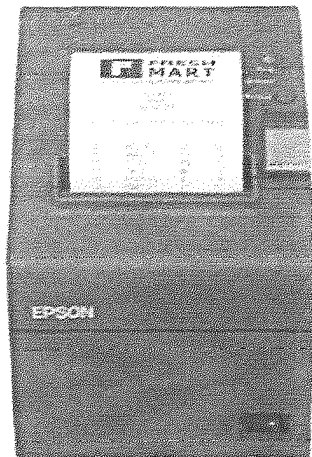


# Epson TM-T20II Series

FICHA TÉCNICA



011



La TM-T20II es una impresora de tickets para puntos de venta asequible, de alta velocidad de impresión y con funciones para ahorro de costes.

Su combinación de alta velocidad de impresión, gran fiabilidad y funcionamiento económico, hacen de esta impresora, calificada como Energy Star, un equipo imprescindible para tiendas pequeñas, tiendas especializadas, establecimientos hoteleros de pequeño tamaño, etc.

#### Asequible

Este modelo de manejo sencillo se erige en nuestra impresora de tickets para punto de venta más económica y su ancho de impresión es de 80 mm. Su función de ahorro automática de papel reduce el margen superior y el inferior, el espacio entre líneas y la altura del código de barras, haciendo posible una impresión de tickets más flexible y económica. Con esta función se controla la cantidad de papel que se utiliza. Los costes de papel se reducen al mínimo al imprimir el logotipo superior del siguiente recibo antes de cortar, de forma que el margen superior se reduce en otros 12 mm.

#### Fiable

Con su MTBF (tasa media entre fallos) de 360.000 horas y una vida útil del mecanismo de 15 millones de líneas, puedes confiar en la TM-T20II para entornos de impresión de tickets en grandes volúmenes.

#### Flexible

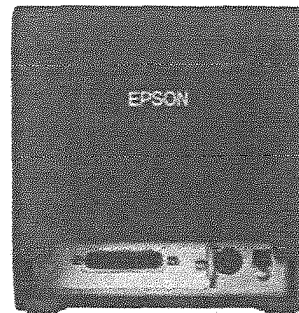
La TM-T20II se suministra con una interfaz USB integrada y se puede elegir entre dos modelos: 1) USB + serial, 2) USB + Ethernet, lo que convierte a este modelo en una inversión a largo plazo, dado que es posible cambiar de conectividad en cualquier momento.

#### Rápida

Con su velocidad de impresión de 200mm/s puedes ahorrar tiempo, y gracias a su precio competitivo y a sus costes de funcionamiento puedes ahorrar dinero. Además es ideal para esos momentos en los que necesitas rapidez para atender a tus clientes con la mayor eficiencia.

#### CARACTERÍSTICAS PRINCIPALES

- **Económica**  
Función de reducción automática del papel
- **Fiable**  
Vida útil del mecanismo de 15 millones de líneas
- **Velocidad de impresión rápida**  
Velocidad de impresión de 200 mm/s
- **Conectividad flexible**  
Dos modelos: 1) USB + serial 2) USB + Ethernet



**EPSON®**  
EXCEED YOUR VISION

012

### ESPECIFICACIONES DEL PRODUCTO

|                                  |   |
|----------------------------------|---|
| Velocidad de impresión           | 200 mm/s  |
| <b>PAPEL</b>                     |   |
| Formato de papel                 | 79,50 ± 0,50 (ancho) mm x diám. 83,00 mm.<br>57,50 ± 0,50 (ancho) mm x diám. 83,00 mm |
| <b>FUENTES Y ESTILOS</b>         |   |
| Velocidad de impresión de recibó | 200 mm/s  |
| Velocidad de impresión           | 200 mm/s  |
| Juego de caracteres impresión    | ANK   |
| Registro de caracteres           | 95 alfabetico, 18 internacional, 128 + 43 grafico                                     |
| Caracteres por pulgada           | 22,8 csp / 18,9 csp   |
| Densidad de puntos               | 200 csp y 200 csp   |
| Marca impresa                    | Texto (incl. símbolo euro), Graficos, Código de barras                                |
| <b>INTERFACES</b>                |   |
| Interfases                       | RS-232, Interfaz Ethernet (100 Base-TX/10 Base-T), USB 2.0 tipo B, Apertura de cajón  |
| <b>ENCENDIDO</b>                 |   |
| Fuente de alimentación           | PS-180 & EURO cable CA, PS-180 & UK cable CA  |
| Consumo de energía               | Standby 0,1 A, Medio 1,5 A  |
| Tensión de servicio              | 24 V  |
| <b>GENERAL</b>                   |   |
| Dimensiones del producto         | 140 x 199 x 148 mm (ancho x profundidad x altura)                                     |
| Peso                             | 1,7 kg  |
| Color                            | Epson Dark Grey   |
| Nivel de ruido                   | Operación: 55 dB (A)  |
| Instalación                      | Horizontal, Vertical, Vertical con soporte para pared                                 |
| Conectores interfaz              | D.K.D, function (2 drivers)   |
| Humedad del aire                 | Operación 10% - 90%, almacenamiento 10% - 90%   |
| Temperatura                      | Operación 5°C - 45°C, almacenamiento -10°C - 50°C                                     |
| <b>DATA BUFFER</b>               |   |
| Memoria intermedia de datos      | 4 kB o 45 Bytes   |
| <b>OTROS</b>                     |   |
| Garantía                         | 24 meses Reparación en taller<br>Ampliación de garantía opcional disponible           |

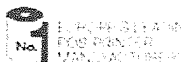
### Epson TM-T20II Series

#### INCLUYE

- Manual en CD
- Equipo
- Tapa del botón de conexión
- Rollo de papel
- Pies de goma
- Cable USB
- Soporte para montaje en pared
- Certificado de garantía
- Adaptador de CA, C1
- Cable de CA

#### ACCESORIOS OPCIONALES

- Epson OT-6220-634: ZUMBADOR EXTERNO OPCIONAL para T88 y T20 C32C890634



**Better Products  
for a Better Future**  
<http://eco.epson.com>



CoverPlus

Epson Iberica, S.A.U.  
Tel. 93 582 15 00  
Tel. 902 49 59 69 (Preventa)  
Fax. 93 582 15 55  
[www.epson.es](http://www.epson.es)

Central: Sant Cugat  
Cami de Ca n'Ametller, 22  
Edificio 2  
08195 Sant Cugat del Valles (Barcelona)

Las marcas comerciales o marcas registradas son propiedad de Seiko Epson Corporation o de sus respectivos propietarios. La información sobre los productos puede estar sujeta a modificación en función de las actualizaciones en sus especificaciones.

# EPSON®



046

PROPUESTA ECONÓMICA (Anexo 4)

LICITACIÓN PÚBLICA LOCAL No. JIRA-RG-CCC-021/2018.

Guadalajara, Jalisco. A 27 de Diciembre del 2018.

H. Comité de Adquisiciones de la JIRA  
Junta Intermunicipal de Medio Ambiente para la  
Gestión Integral de la Cuenca Baja del Río Ayuquila (JIRA)  
Presente:

Los costos por el servicio solicitado en la presente Licitación, se desglosan a continuación:

| Número           | Cantidad | Unidad de Medida | Descripción  | Precio Unitario | Total        |
|------------------|----------|------------------|--|-----------------|--------------|
| 1.1              | 1        | Servicio         | Reparación de una báscula para camión:<br>8 Celdas de pesaje para 30 ton cada una<br>1 Caja suma de señal de 8 vías<br>1 Indicador de Peso con programa para pesaje de camiones<br>1 Impresor electrónica para Tickets marca Epson | \$91,780.60     | \$91,780.60  |
| 1.2              | 1        | Servicio         | Instalación de cableado oculto o enterrado hasta 20 mts.   | \$14,120.09     | \$14,120.09  |
| 1.3              | 1        | Servicio         | Mano de obra   | \$35,300.23     | \$35,300.23  |
| Total de Partida |          |                  |  |                 | \$141,200.92 |
|                  | 1        | Servicio         | Reparación de 1 tractor marca John Deere modelo 5725, doble tracción, de 83 hp<br>Reparación de 1 composteadora marca Tornado modelo 1000  |                 |              |
| 2.1              | 1        |                  | Refacciones  | \$24,847.49     | \$24,847.49  |
| 2.2              | 1        |                  | Mano de Obra   | \$20,329.76     | \$20,329.76  |
| Total de Partida |          |                  |  |                 | \$45,177.25  |
|                  |          |                  |  | Subtotal        | \$186,378.17 |
|                  |          |                  |  | IVA             | \$29,820.51  |
|                  |          |                  |  | Total           | \$216,198.68 |

Eliminado: Art. 21 LTAIPJM

017

Declaro bajo protesta de decir verdad que los precios cotizados tienen una vigencia de 30 días naturales contados a partir de la apertura de la propuesta económica.

Nota:

1. Forma de pago:
  - 50% de Anticipo a la firma del contrato respectivo
  - 30% a la entrega de la reparación completa de la báscula
  - 20% a la entrega de todos los servicios contratado.
2. En la presente Propuesta Económica se incluye todos los costos inherentes propio de los servicios, como costos de traslados a los sitios donde se llevarán a cabo las reparaciones.
3. Los tiempos de entrega son 30 días naturales a partir de la firma del contrato respectivo, en los sitios que especifique la Convocante.

Sin otro particular de momento, me pongo a sus órdenes para cualquier aclaración.

**ATENTAMENTE**  
**Eliminado: Art. 21 LTAIPJM**

**Geog. Carlos Alberto Saracco Álvarez**  
**Representante Legal**  
**Quercus Geosoluciones S.A. de C.V.**

Quien manifiesta bajo protesta de decir verdad que a esta fecha con el mandato con el que ostenta no le ha sido modificado o revocado y que por tanto la cotización es cierta y actual.